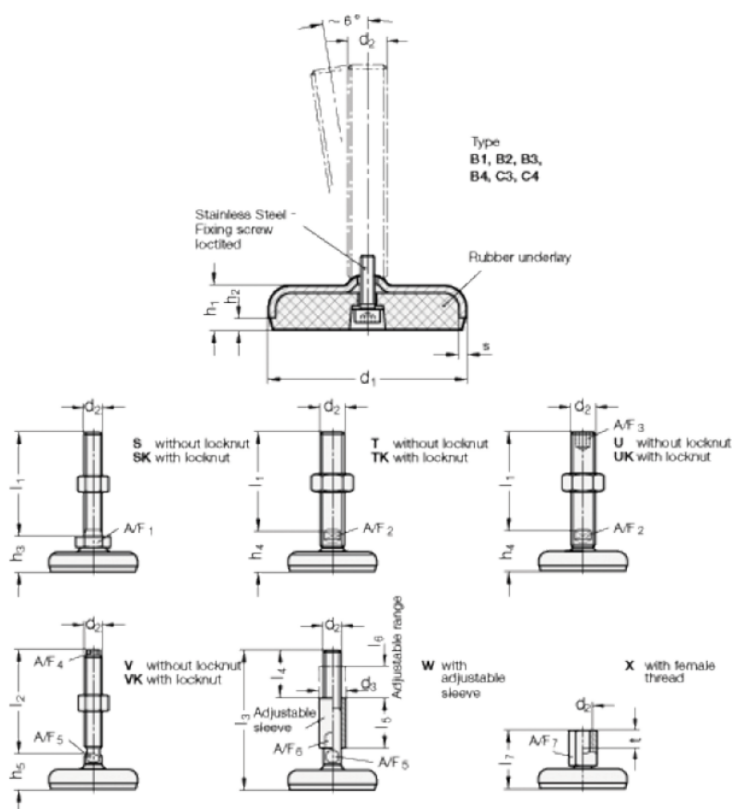


Varenummer: 203180M24125B2T
 Beskrivelse: E+G Justerfod
 GN 31-80-M24-125-B2-T
 Note: T Uden møtrik, spændeflade i bunden

Mål



| | |
|-----------|-------|
| A/F2 | = 19 |
| d1 | = 80 |
| d2 | = 24 |
| h1 | = 18 |
| h2 | = 5 |
| h4 +4.0/0 | = 36 |
| l1 | = 125 |
| s | = 3 |